

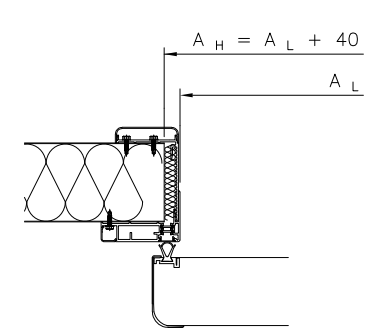


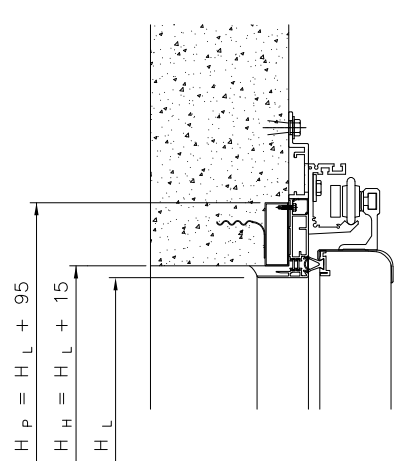
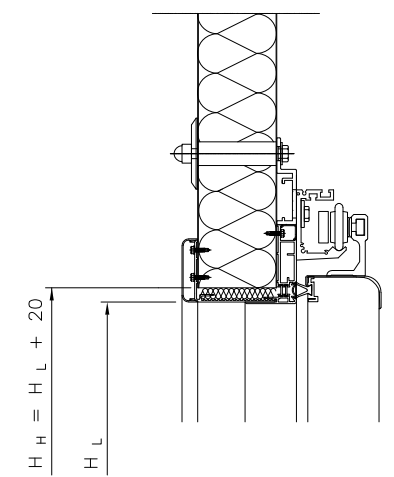
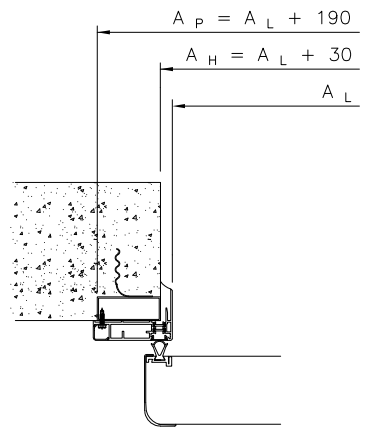
DIN DERECHA 

DIN IZQUIERDA 

s/ PANEL



s/ O.C.



$A_L$  = ANCHO LUZ                       $H_L$  = ALTO LUZ  
 $A_H$  = ANCHO HUECO                 $H_H$  = ALTO HUECO  
 $A_P$  = ANCHO PREMARCO             $H_P$  = ALTO PREMARCO

**¡Atención!**  
 Las dimensiones indicadas son sólo orientativas para preveer el espacio en obra, pero no pueden ser tomadas como definitivas.  
 A la puesta en fabricación de cada pedido se enviarán los planos definitivos con las medidas exactas para la ejecución.

Modelo: **ArTHik CF**



Tipo: **Corredera**

Versión:  
**v 01.19.03**